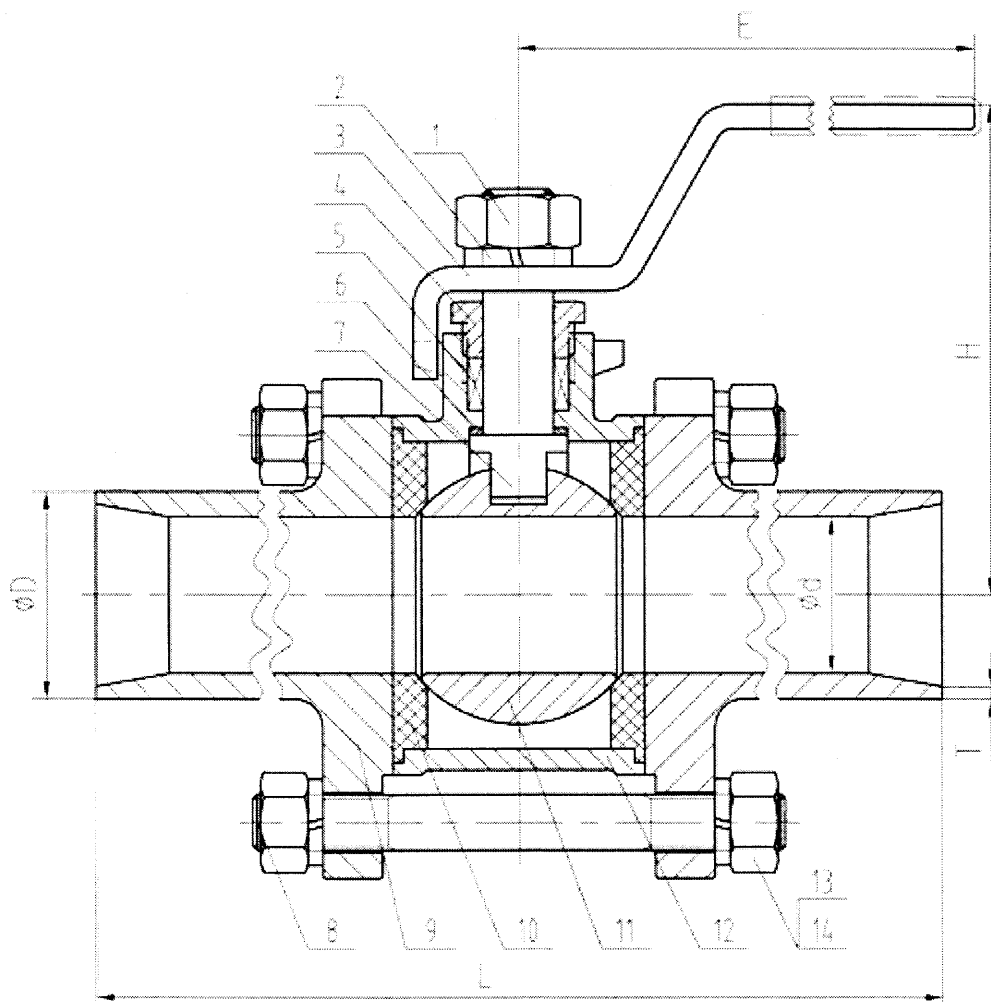


7. Техническая информация

Материалы исполнения

№	Деталь	Материал	№	Деталь	Материал
1	Гайка	304/316	8	Шпилька	304/316
2	Гровер	304/316	9	Патрубок	304/316
3	Ручка	304/316	10	Седло	PTFE
4	Сальник	304/316	11	Шар	304/316
5	Уплотнение	PTFE	12	Корпус	304/316
6	Шайба	PTFE	13	Гровер	304/316
7	Шток	304/316	14	Гайка	304/316



Диапазон рабочих температур: от - 50° С до + 240° С
 Максимально допустимое давление: 63 bar (1000 Psi)

Технические размеры

Размер	1/4"	3/8"	1/2"	3/4"	1"	1 1/4"	1 1/2"	2"	2 1/2"	3"	4"
d	10	12	15	20	25	32	40	50	65	80	100
D	13,5	17,2	21,3	26,9	33,7	42,4	48,3	60,3	76,1	88,9	114
T	1,6	1,6	1,6	1,6	1,8	2	2	2,5	3	3	3
H	60	60	60	64	70	77	95	105	118	136	154
E	95	95	115	125	150	160	190	200	265	300	300
L	110	120	140	140	152	165	190	203	254	280	317

Контактная информация:

ООО «ТД Метэко». 190068, г. Санкт-Петербург, пр. Римского-Корсакова, д. 45, офис 202.
 Тел/факс: (812) 333-15-79, www.meteko.spb.ru